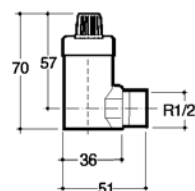
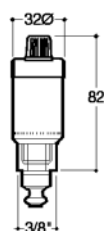


## Purgador de ar FLEXVENT

Estes purgadores automáticos garantem a expulsão do ar acumulado em determinados pontos da instalação (ponto alto, mudança de nível da tubagem, sifão, etc.), através dum mecanismo composto por boia e válvula atuando automaticamente ao descer o nível da água quando esta

arrasta ar, expulsando-o através da abertura da válvula.

- Acionamento de purga por flutuador.
- Fabricado em latão.



Com válvula 3/8"

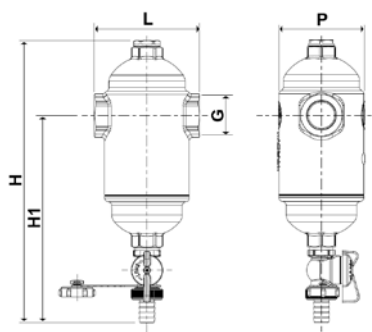
H 1/2"

Temp. máx. trabalho °C	110	110
Pressão máx. trabalho bar	10	10
Referência	<b>516906701</b>	<b>195210000</b>
PVP	<b>10,3 €</b>	<b>12,45 €</b>

## Separadores de impurezas roscados

Permite a separação e a eliminação das impurezas presentes nos circuitos hidráulicos das instalações de aquecimento e climatização.

Corpo de latão.  
Filtro de aço inoxidável.



	3/4"	1"	1 1/4"	1 1/2"	2"
Caudal m³/h	1,5	2,5	4	6	9
Temp. máx. trabalho °C	110	110	110	110	110
Pressão máx. trabalho bar	10	10	10	10	10
Ligacoes G	3/4"	1"	1 1/4"	1 1/2"	2"
L mm	97	97	125	125	125
H mm	260	260	263	263	263
H1 mm	191	191	186	186	186
P mm	78	78	88	88	88
Referência	<b>7214560</b>	<b>7214561</b>	<b>7214562</b>	<b>7214563</b>	<b>7214564</b>
PVP	<b>87 €</b>	<b>101 €</b>	<b>109 €</b>	<b>121 €</b>	<b>147 €</b>